

# 2/3-TDV



- Доступны версии соответствующие требованиям USDA Dairy
- Доступны версии с 2-я или с 3-я входными каналами
- Имеет гладкие поверхности, контактирующие с продуктом
- Имеет надувные уплотнения
- Рабочее давление газа от -0,8 до 3 бар
- Допускает много вариантов соединений линий
- Обеспечивает минимальное повреждение продукта
- Применяется для сведения и распределения потоков
- Имеет легкосъёмную конструкцию
- Работает в диапазоне температур от -20 °C до +100 °C
- Все его части сделаны из нержавеющей стали и из алюминия
- Доступны версии, соответствующие директиве ATEX 2014/34/EU



## 2/3-TDV Трубный распределитель потока

Трубные распределители потока моделей 2-TDV and 3-TDV обеспечивают пневматическую транспортировку продуктов в порошкообразной форме или в виде гранул по двум или трём направлениям или наоборот, сводят в один поток потоки продуктов из двух или трех направлений (распределение или сведение продукта). Модели 2-TDV and 3-TDV имеют компактную конструкцию. У модели 3-TDV точное позиционирование обеспечивается при помощи дополнительного цилиндра.

Обе модели трубных распределителей потока имеют конструкции, которые могут легко демонтироваться из пневмотранспортной линии для обеспечения их очистки вне места установки (COP). Возможна также очистка распределителя потока промывочными жидкостями в месте его установки, без его демонтажа из пневмотранспортной линии (CIP). Демонтаж трубного распределителя потока из линии необходим только тогда, когда требуется полная очистка всей линии. С учетом этого потребитель имеет возможность выбирать метод очистки, наиболее подходящий для его технологического процесса.

Серия трубных распределителей потока моделей 2/3-TDV и M-TDV включает в себя модели, соответствующие требованиям USDA Dairy.

## Информация об изделии

Все модели трубных распределителей потока (2-, 3- и M-TDV) спроектированы в санитарном исполнении. Все их части, соприкасающиеся с продуктом, изготовлены из нержавеющей стали марки AISI 316. Соединение входного и выходного трубопроводов в форме «лебединой шеи», сделано с целью уменьшения повреждения продукта при его пневмотранспортировке в обоих направлениях. Все пневмотранспортные линии, неиспользуемые в процессе пневмотранспортировки, плотно закрыты на выходе из распределителя потока. За счёт этого обеспечивается отсутствие утечки воздуха и продукта в направлении, которое не используется в процессе транспортировки. Уплотнение уникальной конструкции, которое было испытано при работе модели M-TDV, используется также в моделях 2- и 3-TDV. Это уплотнение делается из белой резины EPDM, которое легко устанавливается и очищается, и, будучи надуваемым, гарантирует абсолютную герметичность пневмотранспортной линии при давлении вплоть до 3 бар. Это применимо также и к жидкостям.



ООО «ДМН Восток»  
тел./факс: 495 662 43 90  
Email: info@dmn-rus.ru  
www.dmnwestinghouse.ru

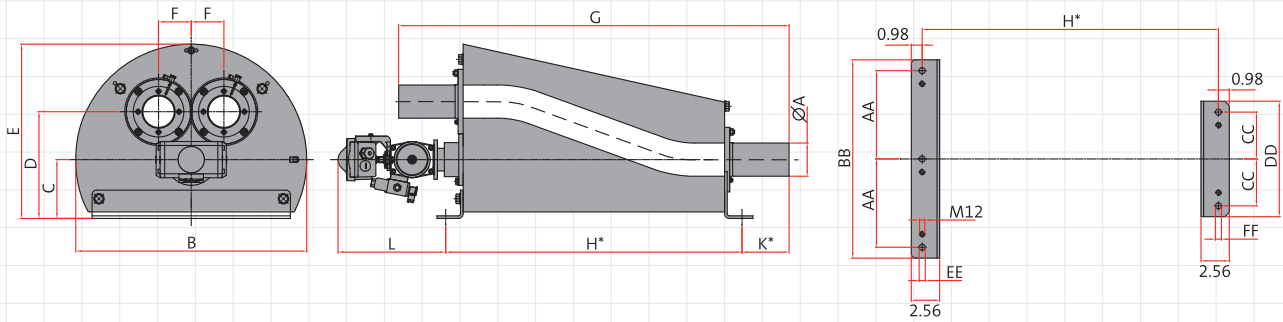
Шлюзовые дозаторы, Роторные питатели,  
Переключатели (Распределители) потока,  
Шиберы, Трубные муфты, Аксессуары

[www.dmnwestinghouse.ru](http://www.dmnwestinghouse.ru)

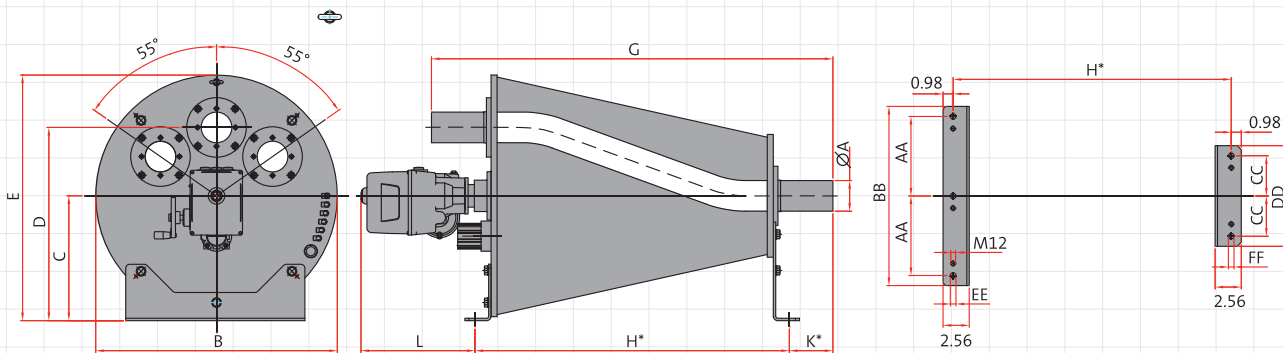
# 2/3-TDV

## Размеры 2-TDV и 3-TDV

### 2-TDV



### 3-TDV



Тип 2-TDV	ØA	B	C	D	E	F	G	Исполнение 2		Исполнение 3		L	AA	BB	CC	DD	EE	FF
								H	K	H	K							
40	38,1x1,5	490	130	235	375	65	806	590	108	576	115	247	187,5	425	107,5	265	3xØ14	2xØ14
50	50,8x1,5	490	130	235	375	65	806	590	108	576	115	247	187,5	425	107,5	265	3xØ14	2xØ14
65	63,5x1,5	530	135	245	400	75	896	680	108	666	115	255	202,5	455	107,5	265	3xØ14	2xØ14
80	76,1x1,5	530	135	245	400	75	896	680	108	666	115	255	202,5	455	107,5	265	3xØ14	2xØ14
100	101,6x2	600	165	287,5	465	87,5	946	730	108	716	115	255	230	510	130	310	3xØ14	2xØ14
125	129x2	695	175	325	522,5	102,5	1116	900	108	886	115	264	275	600	135	320	3xØ14	2xØ14
150	154x2	755	205	365	582,5	115	1156	940	108	926	115	264	295	640	150	350	3xØ14	2xØ14

Тип 3-TDV	ØA	B	C	D	E	G	Исполнение 2		Исполнение 3		L	AA	BB	CC	DD	EE	FF
							H	K	H	K							
40	38,1x1,5	560	290	440	570	886	670	108	656	115	285	182,5	415	100	250	3xØ14	2xØ14
50	50,8x1,5	560	290	440	570	886	670	108	656	115	285	182,5	415	100	250	3xØ14	2xØ14
65	63,5x1,5	600	310	480	610	997	781	108	767	115	285	197,5	445	100	250	3xØ14	2xØ14
80	76,1x1,5	600	310	480	610	997	781	108	767	115	285	197,5	445	100	250	3xØ14	2xØ14
100	101,6x2	670	345	535	680	1054	838	108	824	115	285	210	470	115	280	3xØ14	2xØ14
125	129x2	770	395	620	780	1209	993	108	979	115	285	250	550	125	300	3xØ14	2xØ14
150	154x2	850	435	685	860	1269	1053	108	1039	115	285	277,5	605	132,5	315	3xØ14	2xØ14

Technical modifications are possible, dimensions in mm | Technische wijzigingen voorbehouden, maten in mm |  
 Technische Änderungen vorbehalten, Maße in mm | Changements d'exécutions techniques possible, dimensions en mm |  
 Son posibles variaciones técnicas, dimensiones en mm | Sono possibili variazioni tecniche, dimensioni in mm |  
 Możliwe są modyfikacje techniczne, wymiary w mm | Сохраняется право на внесение технических изменений, размеры в мм