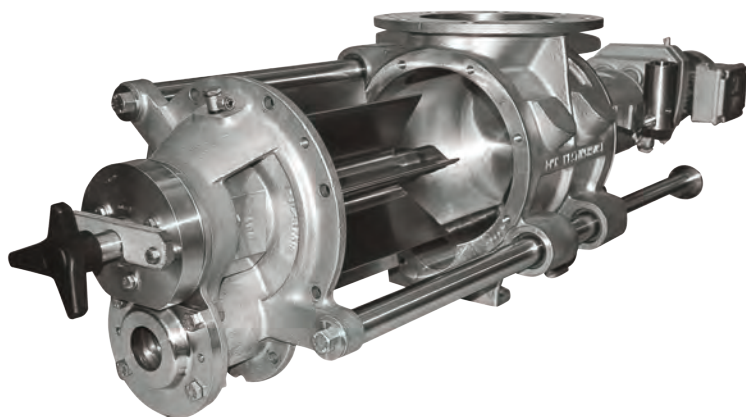


BL-BXL MZC



Роторные питатели типа BL-BXL MZC с уплотнениями вала, обдуваемыми воздухом, и со специальными направляющими стержнями

Роторные питатели типа BL-BXL MZC с уплотнениями вала, обдуваемыми воздухом, и со специальными направляющими стержнями отлично зарекомендовали себя при эксплуатации во многих сферах производства, в том числе в версии Dairy при эксплуатации по жестким санитарно-гигиеническим требованиям. Роторные питатели типа MZC имеют легкосъемный ротор, который может быть извлечен в течение нескольких минут для осмотра и чистки. Конфигурация роторного питателя с прямым приводом имеет очень узкую конструкцию. Прямой привод в сочетании с преобразователем частоты образует безопасное и не требующее технического обслуживания изделие (без цепей и смазки).

Механизм извлечения ротора гарантирует высокую степень безопасности обслуживающего персонала и дает оператору линии возможность быстрой чистки изделия в перерыве между периодами работы линии. Кроме того, стабильное положение механизма извлечения ротора позволяет ротору легко выдвигаться и задвигаться внутрь корпуса роторного питателя, не повреждая при этом корпус и лопасти ротора. Роторные питатели типа MZC включают в себя модели, соответствующие требованиям USDA Dairy и требованиям директивы ЕС 1935/2004 для санитарного и гигиенического использования в пищевой и фармацевтической промышленности (модели Dairy MZC со специальными направляющими стержнями для легкого удаления ротора и торцевой крышки). Эти роторные питатели из нержавеющей стали отвечают самым высоким гигиеническим стандартам и легко извлекаются в течение нескольких минут.

Роторные питатели типа BXL с увеличенным входом специально разработаны для применений, где размер входного отверстия более важен, чем производительность, или для транспортировки продуктов с плохой текучестью. Эти питатели имеют увеличенное входное отверстие и изготавливаются из нержавеющей стали марки AISI 316 и алюминия.

Роторные питатели типа BXL также доступны в версии MZC.

Роторные питатели модели BL MZC выпускаются в 6-и типоразмерах, с диапазоном производительности ротора от 2,5 до 58 литров за оборот при 100% заполнении. Роторные питатели модели BXL MZC выпускаются в 4-х типоразмерах, с диапазоном производительности ротора от 5,5 до 34 литров за оборот при 100% заполнении. Размер роторного питателя BXL совпадает с размером входного фланца.

Размеры типа BL	150	175	200	250	300	350
Размеры типа BXL		200	250	300	350	
Литров/оборот*	2,5	5,5	10,5	19	34	58

* при 100% заполнении

- Имеют специальные направляющие стержни для лёгкого извлечения ротора и торцевой крышки
- Имеют прямой или цепной привод
- Имеют узкую и не требующую обслуживания конструкцию с прямым приводом
- Доступны версии, соответствующие требованиям USDA Dairy
- Доступны версии, соответствующие требованиям ЕС 1935/2004
- Обеспечивают повышенную безопасность в процессе работы
- Доступны специальные версии для циклона или распылительной сушилке
- Доступны версии во взрывобезопасном исполнении при скачке давления до 10 бар
- Доступны версии в огнестойком исполнении для пожароопасных продуктов классов St1 и St2
- Доступны версии, соответствующие требованиям ATEX 2014/34/EU

Информация об изделии

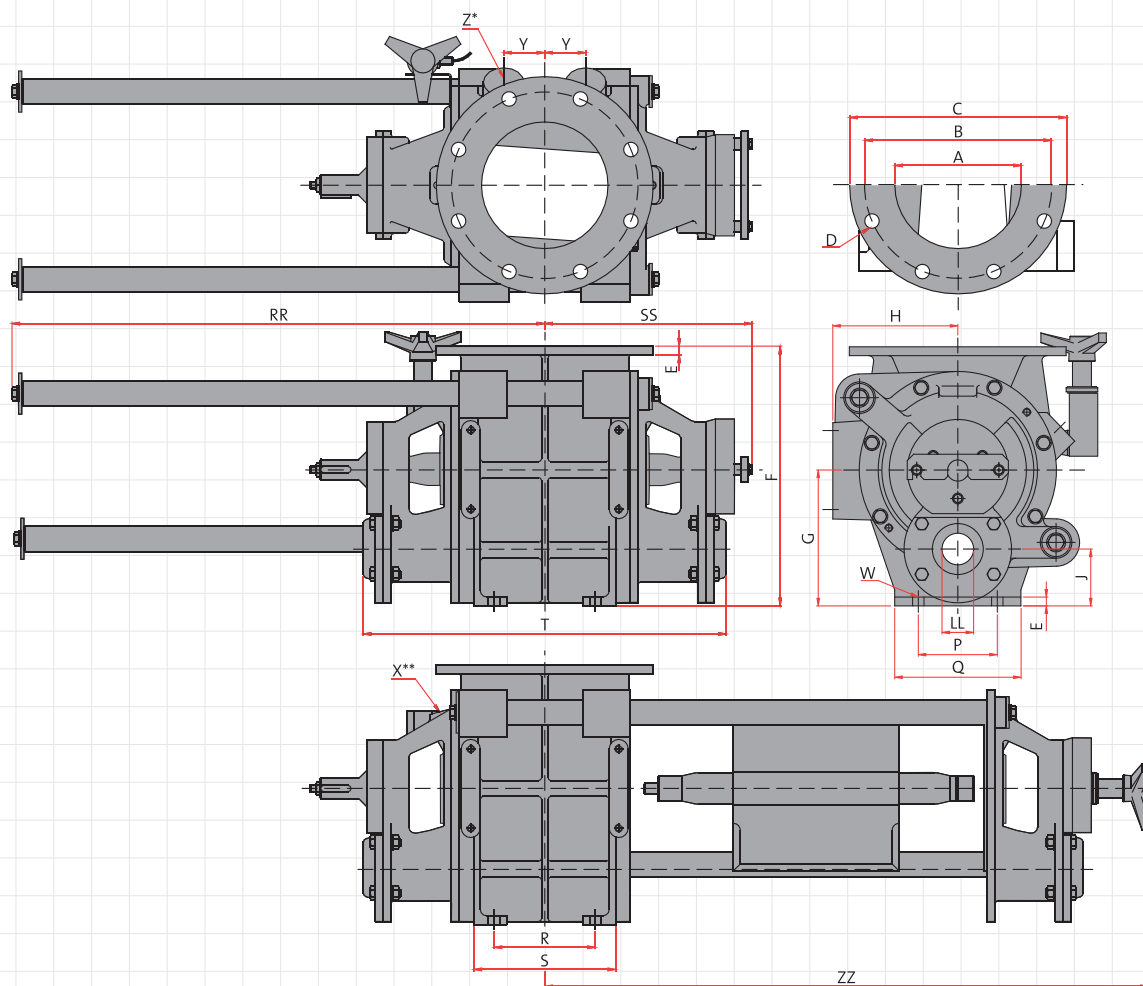
Роторные питатели типа MZC изготавливаются из нержавеющей стали марки AISI 316, чугуна и алюминия. Возможно изготовление роторных питателей с никелевым, хромовым и вольфрамовым покрытием.

Стандартный ротор имеет 9 фиксированных лопастей. Возможны различные конфигурации ротора по запросу: с регулируемыми лопастями, с пониженной производительностью, с фестончатыми фиксированными скребками, с закрытым ротором и т.д. Зазоры ротора изготовлены с высокой точностью и имеют жесткие допуски. Торцевые крышки имеют внешние подшипники вала, которые смазаны на весь срок службы и загерметизированы. Для уплотнения вала ротора существует 8 различных типов уплотнений.

Модели со стандартной комплектацией работают при температуре до 150 °C и давлении до 1,5 бар. Модели, изготовленные во взрывобезопасном исполнении, выдерживают скачок давления до 10 бар, поэтому их можно использовать для пожароопасных продуктов класса St2.

BL-BXL MZC

Размеры BL-BXL MZC



Тип		BL								BXL									
BL	BXL	Ltr/rev	ØA	ØB	D	ØC	ØB	D	E	ØA	ØB	D	ØC	ØB	D	E	F	G	H
150		2,5	150	240	8xØ23	285	241,3	8xØ22,2	12							295	155	143	
175	200	5,5	175	270	8xØ23	315	—	—	14	200	295	8xØ23	343	298,4	8xØ22,2	14	340	175	165
200	250	10,5	200	295	8xØ23	343	298,4	8xØ22,2	14	250	350	12xØ23	406	361,9	12xØ25,4	16	410	215	197,5
250	300	19	250	350	12xØ23	406	361,9	12xØ25,4	16	300	400	12xØ23	483	431,8	12xØ25,4	21	470	245	222,5
300	350	34	300	400	12xØ23	483	431,8	12xØ25,4	21	350	460	16xØ23	530	476,2	12xØ28,6	21	565	295	225
350		58	350	460	16xØ23	530	476,2	12xØ28,6	26							665	335	270	

Тип		Dairy																	
BL	BXL	J	P	Q	R	S	W	X**	X** Dairy	Y	Z*	Z* Dairy	T	LL	T	LL max	RR	SS	ZZ
150		65	110	140	100	154	4xØ12	¼"	¼" (Ø10)	40	¾"	UNEF 1½"	462	35	420	50	651	274	895
175	200	75	130	160	130	190	4xØ14	¼"	¼" (Ø10)	53	1"	UNEF 1½"	502	50	460	65	631	294	875
200	250	90	160	200	160	230	4xØ18	¼"	¼" (Ø10)	65	1¼"	UNEF 1½"	572	50	534	80	853	329	1107
250	300	100	170	210	200	274	4xØ18	¼"	¼" (Ø10)	75	1¼"	UNEF 1½"	622	70	584	100	828	354	1082
300	350	120	190	240	260	350	4xØ23	¾"	¼" (Ø10)	95	1½"	UNEF 1½"	724	100	684	125	890	405	1153
350		132	220	270	310	410	4xØ23	¾"	¼" (Ø10)	112	1½"	UNEF 1½"	794	125	754	150	1055	440	1315

* Standard pre-drilled for cast iron | Standaard voorgeboord bij gietijzer | Standard gebohrt in Gußeisen | Standard percé pour fonte | Standard pre-taladrado para fundición de Fe | Standard preforato per ghisa | Standardowo otwory w żelazie | Предварительно изготовленные отверстия стандартны для чугуна

** Air purge connection | Aansluiting luchtfchting | Luftspülanschluss | Connexion insufflation d'air | Entrada de aire de sellado | Ingresso aria di flussaggio | Złącze powietrza płuczącego | Подключение продувки воздухом

DMN
WESTINGHOUSE

Technical modifications are possible, dimensions in mm | Technische wijzigingen voorbehouden, maten in mm |
Technische Änderungen vorbehalten, Maße in mm | Changements d'exécutions techniques possible, dimensions en mm |
Son posibles variaciones técnicas, dimensiones en mm | Sono possibili variazioni tecniche, dimensioni in mm |
Możliwe są modyfikacje techniczne, wymiary w mm | Сохраняется право на внесение технических изменений, размеры в мм

www.dmnwestinghouse.ru