



- Доступны версии соответствующие требованиям USDA Dairy
- Имеет прочную литую конструкцию
- Доступны версии из нержавеющей стали марки AISI 316, чугуна и алюминия
- Имеет легко разборную конструкцию
- Изменяет на лету большинство порошков
- Имеет цельный корпус со сменяемыми торцевыми пластинами в сборе с поворачивающейся лопастью
- Внешние подшипники запечатаны и имеют постоянную смазку
- Имеет пневматический или ручной привод
- Фланцы просверлены в соответствии с требованиями PN10, ANSI* 150 lbs
- Доступны версии, соответствующие требованиям АТЕХ 2014/34/EU

GPD гравитационный распределитель потока барабанного типа

GPD гравитационный распределитель потока барабанного типа - это разборное изделие, позволяющее направлять поток продукта в пневмотранспортной системе по одному из двух направлений. Оно идеально подходит для систем, для которых требуется частая очистка с минимальным временем простоя. Конструкция изделия позволяет быстро его разобрать в месте его установки и обеспечивает лёгкий доступ ко всем его поверхностям, имеющим контакт с продуктом. Поток продукта через изделие GPD ничто не препятствует, т. к. в нём нет выступов или мертвых зон.

Серии этих распределителей потока изготавливаются в различных вариантах исполнения, включая санитарные и соответствующие требованиям USDA Dairy.

Изделие GPD направляет продукт к одной из двух линий пневмотранспортной системы при помощи лопасти, поворачивающейся на 120°, как качели, и полностью закрывающей неиспользуемую линию. Это достигается за счёт обработки зазоров с минимальными допусками между поворачивающейся лопастью и корпусом.

Изделия GPD доступны в 4-х типоразмерах: 150, 200, 250 и 300.

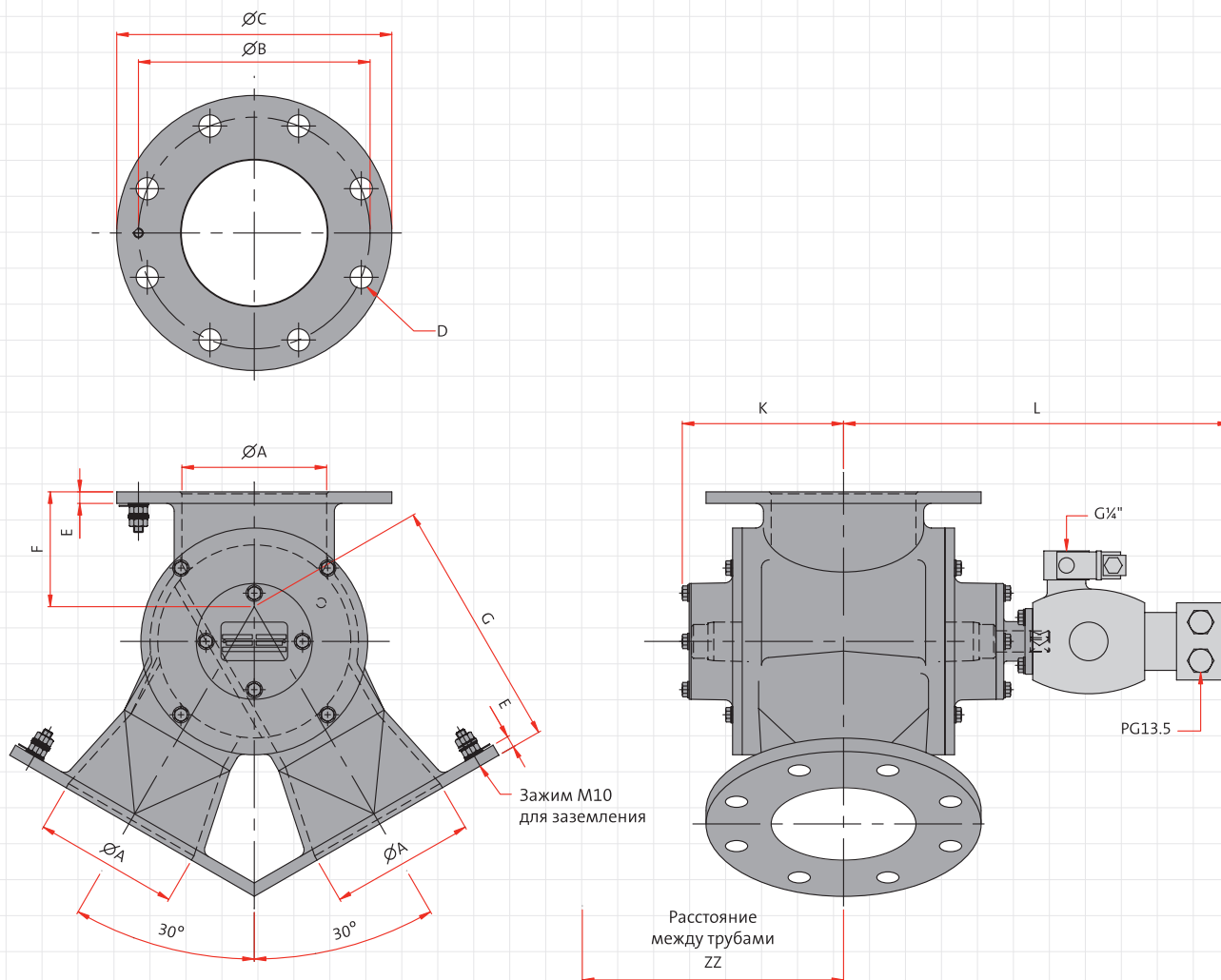
Информация об изделии

Изделия GPD доступны с корпусами из чугуна, алюминия или нержавеющей стали марки AISI 316, в которых устанавливается лопасть из малоуглеродистой стали или из нержавеющей стали марки AISI 316. Эти изделия имеют прочную литую конструкцию, которая гарантирует стабильность и безотказную работу.

У других производителей распределители потока обычно укомплектованы полиуретановыми заслонками, зажатыми между двумя металлическими пластинами. Неудобство такой конструкции в том, что материал уплотнения может обломиться и привести к утечке продукта и к его загрязнению. Существует также риск, что гайки и болты могут отсоединиться, загрязнить продукт и испортить последующее оборудование. Изделие GPD имеет лопасть, изготовленную как единое целое. За счет этого устранены вышеупомянутые риски. Изделие GPD может эксплуатироваться при температурах в пределах от -10 °C до +80 °C. По запросу могут быть предложены версии для более высоких температур.

GPD

Размеры GPD



Тип GPD	DIN			ANSI			E	F	G	K	L	ZZ
	$\varnothing A$	$\varnothing B$	D	$\varnothing C$	$\varnothing B$	D						
150	150	240	8x $\varnothing 23$	285	241,3	8x $\varnothing 22,2$	12	119	260	170	400	485
200	200	295	8x $\varnothing 23$	343	298,4	8x $\varnothing 22,2$	15	139	310	195	425	560
250	250	350	12x $\varnothing 23$	406	361,9	12x $\varnothing 25,4$	15	155	375	220	480	645
300	300	400	12x $\varnothing 23$	483	431,8	12x $\varnothing 25,4$	15	165	450	245	505	720