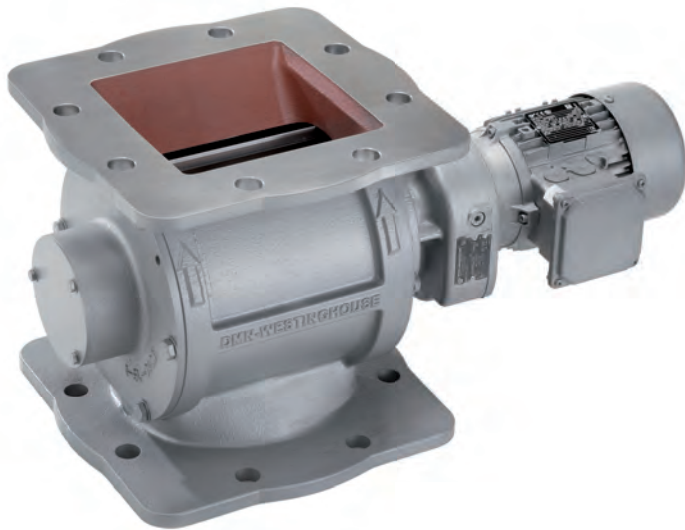


ZL



Шлюзовый дозатор ZL

Шлюзовые дозаторы DMN-WESTINGHOUSE ZL специально разработаны для условий, при которых требуется малая производительность. Рациональная конструкция позволяет достичь конкурентоспособной цены и в то же время гарантирует известное качество DMN-WESTINGHOUSE.

Универсальное фланцевое подключение PN10 с обеих сторон роторного питателя позволяет интегрировать его в системы с круглыми фланцами и квадратными фланцами и осуществлять переход с круглого фланца к квадратному и наоборот. Эти шлюзовые дозаторы подходят как для целей транспортировки, так и для измерительных целей. Они идеально подходят для стандартной транспортировки, разгрузки бигбэгов и для универсального применения.

Шлюзовые дозаторы ZL доступны в 3-х размерах: 200, 250 и 300 с производительностью 5,5, 10,5 и 19 литров за оборот при 100% заполнении.

Размер	200	250	300
л/об. *	5,5	10,5	19

* при 100% заполнении

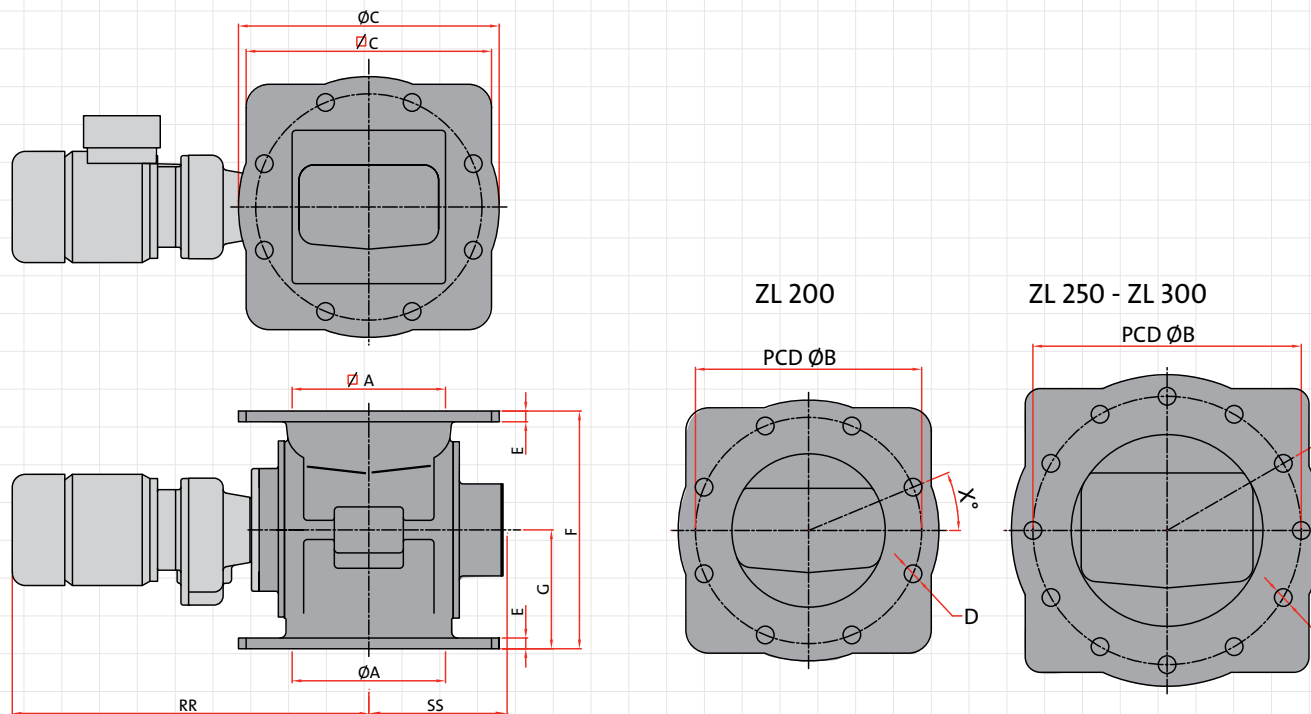
- Шлюзовый дозатор низкой производительности
- Подходят для универсального применения
- Подходят для подключения как к круглым, так и квадратным ответным фланцам
- Прямой привод
- Изготавливаются из чугуна
- В наличии на складе
- Доступны версии, соответствующие директиве АТЕХ 2014/34/EU **

Информация об изделии

Шлюзовые дозаторы ZL оснащены универсальными фланцами, внутренними подшипниками и уплотнениями. 8-ми лопастной ротор доступен с фиксированными лопастями со скошенными фасками из стали или со сменными и регулируемые лопастями со скошенными фасками из стали или полиуретана.

Шлюзовые дозаторы ZL оснащены прямым приводом. Стандартные модели подходят для работы с продуктом без давления и с температурой до 80 °С.

** в ожидании

ZL

Type ZL	ltr/rev	ØA	Ø/A	ØB	ØC	Ø/C	D	E	F	G	X	RR	SS	Weight (kg)*
200	5,5	200	200	295	340	320	8xØ23	14	310	155	22,5°	465	181	70
250	10,5	250	250	350	406	370	12xØ23	15	325	177,5	30°	485	206	95
300	19	300	300	400	483	445	12xØ23	21	420	210	30°	556	231	145

* with drive / met aandrijving / mit Antrieb / avec motorisation / con accionamiento / con motorizzazione / z napęd / с привода